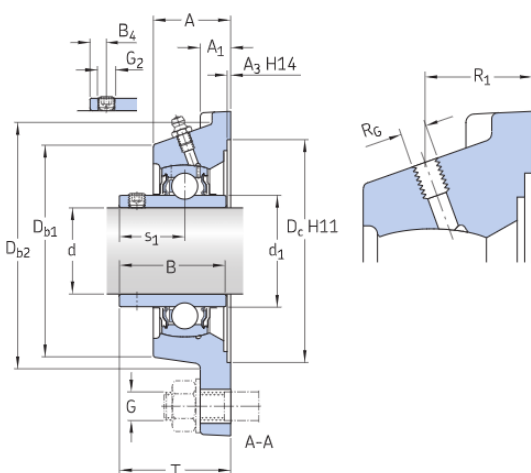


FYJ 100 TF

Čtvercové přírubové jednotky kuličkových ložisek

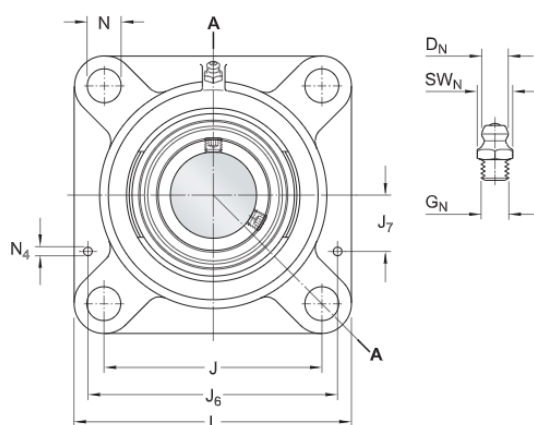
Technické údaje

V souladu s normou	JIS
Podle účelu	Pro aplikace manipulace s materiálem
Materiál tělesa	Cast iron
Řešení těsnění	Standard seals with additional flingers



ROZMĚRY

d	100 mm	Průměr díry
d ₁	≈ 124.8 mm	Vnější průměr vnitřního kroužku
A	70 mm	Celková šířka
A ₁	25 mm	Šířka příruby
A ₃	3.2 mm	Hloubka středícího zápichu
B	98.4 mm	Šířka vnitřního kroužku
B ₄	18 mm	Vzdálenost od čela zajišťovacího zařízení ke středu závitů
D _{b1}	207 mm	Horní vnější průměr
D _{b2}	221 mm	Vnější průměr základny
D _c	215.9	Středící průměr



	mm	
J	210 mm	Vzdálenost mezi připojovacími šrouby
L	265 mm	Celková délka
N	27 mm	Průměr díry pro připojovací šroub
s ₁	63.4 mm	Vzdálenost od čela zajišťovacího zařízení ke středu oběžné dráhy
T	107.5 mm	Celková šířka jednotky

MAZNICE PLASTICKÉHO MAZIVA

D _f	6.5 mm	Průměr kulové hlavy maznice
S ₁	7 mm	Velikost šestihranného klíče pro maznici
G _f	1/4-28 SAE-LT	Závit maznice

ZÁVITOVÁ DÍRA

R _G	1/4-28 UNF	Závit tělesa pro maznici
R ₁	43 mm	Axiální poloha závitu tělesa

ZAJIŠŤOVACÍ KOLÍKY

J ₆	233 mm	Vzdálenost zajišťovacích kolíků
J ₇	55 mm	Axiální posunutí zajišťovacích kolíků
N _z	4 mm	Doporučený průměr zajišťovacích kolíků

DATA VÝPOČTU

Základní dynamická únosnost	C	124 kN
Základní statická únosnost	C ₀	93 kN
Mezní únavové zatížení	P _u	3.35 kN
Mezní otáčky		1 900 r/min
with shaft tolerance h6		

HMOTNOST

Hmotnost ložiskové jednotky	14 kg
-----------------------------	-------

INFORMACE PRO MONTÁŽ

Stavěcí šroub	G ₂	M12x1.5
Velikost šestihranného klíče pro stavěcí šroub		6 mm
Doporučený utahovací moment stavěcího šroubu		28.5 Nm
Doporučený průměr pro připojovací šrouby, mm	G	24 mm
Doporučený průměr pro připojovací šrouby, palce	G	0.9375 in

ZAHRNUTÉ VÝROBKY

Těleso	FYJ 520
Ložisko	YAR 220-2F

Smluvní podmínky

Přístupem na tuto webovou stránku / do této aplikace vlastněných a publikovaných společností AB SKF (publ.) (556007-3495 · Gothenburg) („SKF“) a jejich použitím souhlasíte s následujícími smluvními podmínkami:

Vyloučení záruky a omezení odpovědnosti

Přestože bylo vynaloženo nejvyšší úsilí na zajištění správnosti informací uvedených na těchto webových stránkách / v aplikaci, společnost SKF tyto informace poskytuje „VE STAVU, V JAKÉM JSOU“ a ZŘÍKÁ SE VEŠKERÝCH ZÁRUK, AŽ PŘÍMÝCH, NEBO NEPŘÍMÝCH, MIMO JINÉ VČETNĚ NEPŘÍMÝCH ZÁRUK PRODEJNOSTI A VHODNOSTI K URČITÉMU ÚČELU. Tímto berete na vědomí, že tyto webové stránky / aplikaci používáte na vlastní nebezpečí, že přejímáte plnou odpovědnost za veškeré náklady spojené s používáním těchto webových stránek / aplikace a že společnost SKF neponese odpovědnost za jakékoli přímé, náhodné, následné či nepřímé škody jakéhokoli druhu, které vznikly v důsledku přístupu a používání k informacím nebo softwaru, jež jsou zpřístupněny na těchto webových stránkách / v této aplikaci. Veškeré záruky a prohlášení uvedené na těchto webových stránkách / v aplikaci, které se týkají vámi zakoupených nebo používaných výrobků nebo služeb společnosti SKF, se řídí podmínkami sjednanými ve smlouvě na takový výrobek nebo službu. Na webové stránky / aplikaci, které nepatří společnosti SKF, avšak na něž jsou uvedeny odkazy, popř. hypertextové odkazy, se nevztahují záruky společnosti SKF správnosti nebo spolehlivosti informací, které jsou na takových webových stránkách / v aplikaci uvedeny, a společnost SKF nenesou odpovědnost za materiál vytvořený nebo publikovaný na takových webových stránkách třetími osobami. Společnost SKF dále neposkytuje záruky, že takové webové stránky / aplikace, na něž je uveden odkaz, neobsahují viry nebo jiné škodlivé prvky.

Autorská práva

Autorské právo k těmto webovým stránkám / aplikaci, informacím a softwaru, které jsou na těchto webových stránkách / v aplikaci poskytovány, náleží společnosti SKF nebo osobám, které jí poskytly souhlas s jejich používáním. Veškerá práva jsou vyhrazena. Na všech licencovaných materiálech bude uveden poskytovatel licence, který SKF udělil právo příslušný materiál použít. Informace a software zpřístupněný na těchto webových stránkách / v aplikaci nesmějí být reprodukovány, duplikovány, kopírovány, převáděny, distribuovány, ukládány, měněny, stahovány nebo jinak zneužívány k jakýmkoli komerčním účelům bez předchozího písemného souhlasu společnosti SKF. Bez předchozího písemného souhlasu SKF však mohou být reprodukovány, ukládány a stahovány jednotlivci k soukromému, nekomerčnímu využití. Tyto informace nebo software za žádných okolností nesmějí být poskytnuty třetím stranám.

Tyto webové stránky / aplikace obsahují určité snímky použité na základě licence společnosti Shutterstock, Inc.

Ochranné známky a patenty

Veškeré ochranné známky, obchodní značky a firemní loga uvedená na webových stránkách / v aplikaci jsou majetkem společnosti SKF anebo osob, které společnost SKF udělily licenci, a nesmějí být žádným způsobem používány bez předchozího písemného souhlasu společnosti SKF. U všech licencovaných ochranných známek zveřejněných na těchto webových stránkách / v aplikaci je uveden odkaz na poskytovatele licence, který společnosti SKF udělil právo ochrannou známku použít. Přístupem na tyto webové stránky / do aplikace není uživateli uděleno právo související s jakýmkoli patentem, který společnost SKF vlastní nebo k němuž společnost SKF získala licenci.

Změny

Společnost SKF si vyhrazuje právo kdykoli tyto webové stránky / aplikaci změnit nebo doplnit.